

Y型角座阀

120系列
螺纹式气控角座阀120系列
焊接式气控角座阀120系列
快装式气控角座阀120系列
法兰式气控角座阀

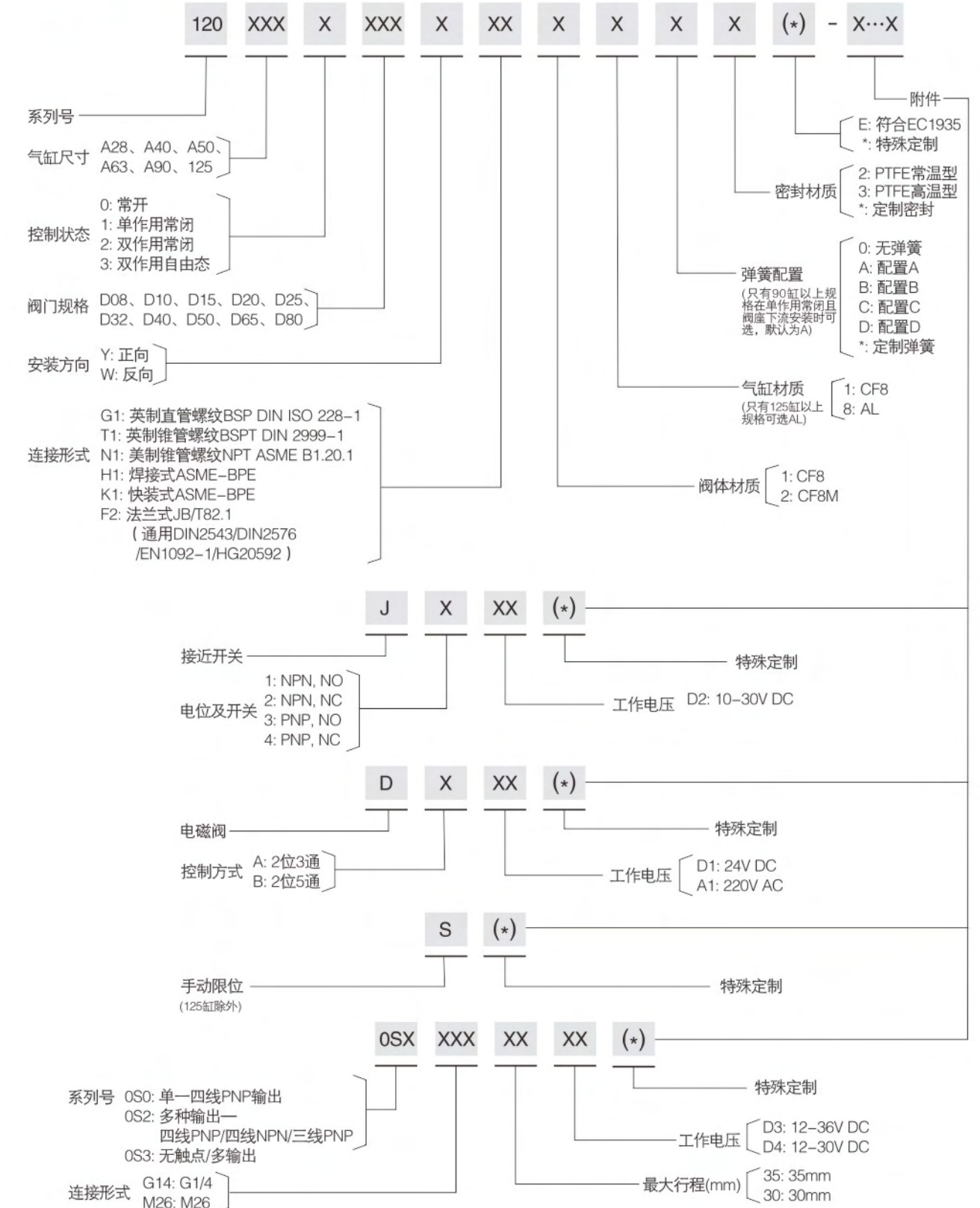
技术参数

- 工作压力: 0-16bar (232psi)
- 控制压力: 3-8bar (43.5-116psi)
- 控制介质: 洁净的压缩空气或中性气体
- 阀体材质: CF8/CF8M
- 密封材质: PTFE
- 气缸材质: CF8(28mm-90mm气缸)、AL(125mm气缸)
- 气缸尺寸: 28mm, 40mm, 50mm, 63mm, 90mm, 125mm
- 适用介质: 水, 酒精, 油, 燃料, 蒸汽, 中性气体或液体, 有机溶剂, 酸碱溶液
- 介质粘度: Max 600mm²/s
- 介质温度: -10°C — +180°C (PTFE常温型)
+25°C — +220°C (PTFE高温型)
- 环境温度: -10°C — +80°C
- 控制形式: 单作用常闭, 常开, 双作用常闭, 双作用自由态
- 连接形式: 螺纹式, ASME BPE焊接式, ASME BPE快装式, 法兰式
- 泄漏等级: DIN EN 12266 A级

特点

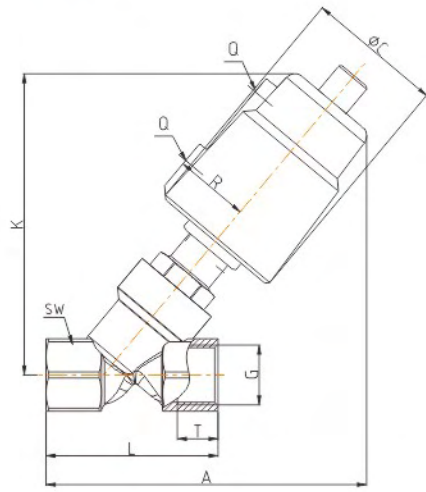
- 下密封结构可减少残留, 易于清洗。
- 流量大、流阻小、无水锤。
- Y型设计, 增加30%流量。
- 超长使用寿命。
- 阀杆自动校正, 自润滑, 免维护。
- 气缸采用不锈钢材质, 在恶劣的环境中更加优秀, 可360° 旋转。

订货说明

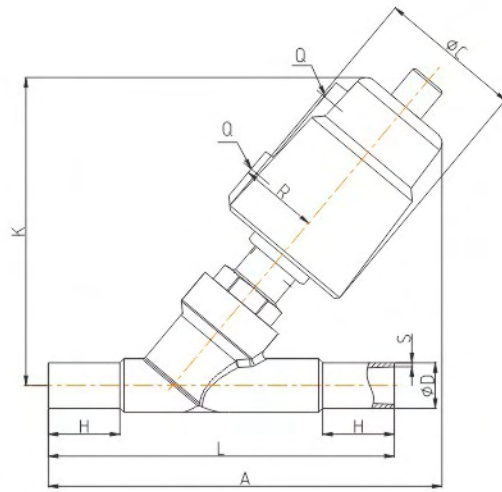


*附件除28气缸, 其他气缸规格均可配置

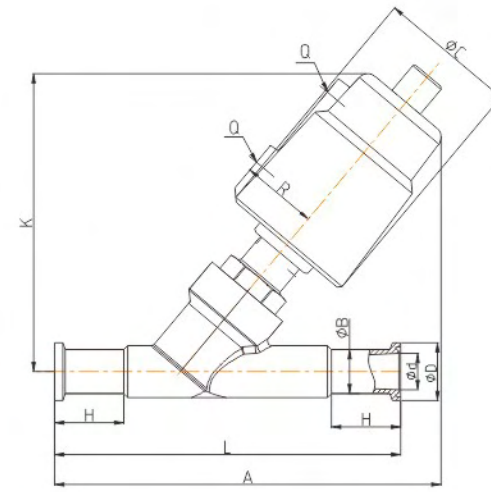
Y型角座阀



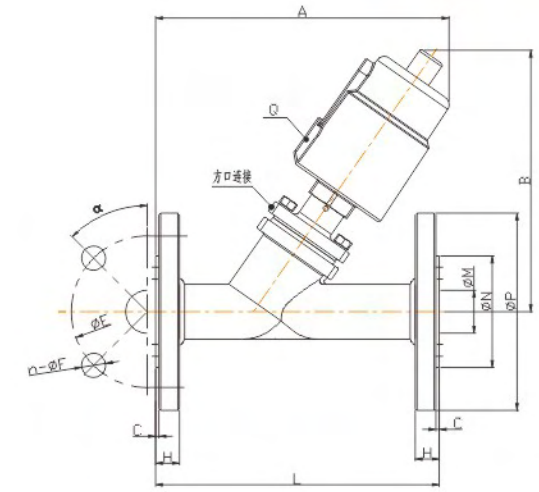
螺纹式



焊接式



快装式



法兰式

外形尺寸(螺纹式)

| 规格 | 执行器 (mm) | Q | ϕC | R | K | A | Kv (m ³ /h) | G | T | L | SW |
|------|-------------|------|----------|----|-----|-----|---------------------------|--------|----|-----|----|
| DN8 | 28 | M5 | 42 | 20 | 110 | 117 | 1.8 | 1/4" | 12 | 65 | 27 |
| | 40 | 1/8" | 50.5 | 27 | 125 | 131 | 2.2 | | | | |
| | 50 | 1/8" | 60 | 33 | 139 | 143 | 2.2 | | | | |
| DN10 | 28 | M5 | 42 | 20 | 110 | 117 | 2 | 3/8" | 14 | 65 | 27 |
| | 40 | 1/8" | 50.5 | 27 | 125 | 131 | 3.9 | | | | |
| | 50 | 1/8" | 60 | 33 | 139 | 143 | 3.9 | | | | |
| DN15 | 28 | M5 | 42 | 20 | 110 | 117 | 2.2 | 1/2" | 16 | 65 | 27 |
| | 40 | 1/8" | 50.5 | 27 | 125 | 131 | 4.3 | | | | |
| | 50 | 1/8" | 60 | 33 | 139 | 143 | 4.3 | | | | |
| DN20 | 50 | 1/8" | 60 | 33 | 141 | 146 | 7.6 | 3/4" | 18 | 75 | 32 |
| DN25 | 50 | 1/8" | 60 | 33 | 145 | 155 | 15.8 | 1" | 20 | 90 | 40 |
| | 63 | 1/8" | 75 | 41 | 167 | 177 | | | | | |
| DN32 | 63 | 1/8" | 75 | 41 | 180 | 193 | 26.0 | 1 1/4" | 22 | 110 | 50 |
| | 90 | 1/8" | 106 | 55 | 227 | 235 | | | | | |
| DN40 | 63 | 1/8" | 75 | 41 | 180 | 197 | 32.0 | 1 1/2" | 24 | 120 | 56 |
| | 90 | 1/8" | 106 | 55 | 228 | 239 | | | | | |
| DN50 | 63 | 1/8" | 75 | 41 | 187 | 215 | 52.0 | 2" | 26 | 150 | 69 |
| | 90 | 1/8" | 106 | 55 | 235 | 258 | | | | | |
| | 125AL | 1/4" | 170 | 85 | 300 | 312 | | | | | |

外形尺寸(焊接式)

| 规格 | 执行器 (mm) | Q | ϕC | R | K | A | Kv (m ³ /h) | L | H | ASME BPE | |
|--------|-------------|------|----------|----|-----|-----|---------------------------|-----|----|----------|------|
| | | | | | | | | | | ϕD | S |
| DN15 | 28 | M5 | 42 | 20 | 112 | 143 | 1.3 | 135 | 30 | 12.7 | 1.65 |
| | 40 | 1/8" | 50.5 | 27 | 127 | 155 | 1.7 | | | | |
| | 50 | 1/8" | 60 | 33 | 140 | 166 | 1.7 | | | | |
| DN20 | 50 | 1/8" | 60 | 33 | 138 | 170 | 5.8 | 145 | 30 | 19.05 | 1.65 |
| DN25 | 50 | 1/8" | 60 | 33 | 146 | 176 | 11.8 | 152 | 30 | 25.4 | 1.65 |
| | 63 | 1/8" | 75 | 41 | 168 | 200 | | | | | |
| DN40 | 63 | 1/8" | 75 | 41 | 177 | 216 | 20.6 | 182 | 30 | 38.1 | 1.65 |
| | 90 | 1/8" | 106 | 55 | 225 | 258 | | | | | |
| DN50 | 63 | 1/8" | 75 | 41 | 187 | 228 | 55.7 | 210 | 30 | 50.8 | 1.65 |
| | 90 | 1/8" | 106 | 55 | 235 | 270 | | | | | |
| | 125AL | 1/4" | 170 | 85 | 300 | 325 | | | | | |
| DN65方口 | 90 | 1/8" | 106 | 55 | 286 | 297 | 71.6 | 230 | 26 | 63.5 | 1.65 |
| | 125AL | 1/4" | 170 | 85 | 338 | 337 | | | | | |
| DN80方口 | 125AL | 1/4" | 170 | 85 | 355 | 380 | 105.2 | 310 | 26 | 76.2 | 1.65 |

外形尺寸(快装式)

| 规格 | 执行器 (mm) | Q | ϕC | R | K | A | Kv (m ³ /h) | L | ASME BPE | | | |
|--------|-------------|------|----------|----|-----|-----|---------------------------|-----|----------|----------|----------|----|
| | | | | | | | | | ϕD | ϕB | ϕd | H |
| DN15 | 28 | M5 | 42 | 20 | 112 | 145 | 1.3 | 130 | 25 | 12.7 | 9.4 | 30 |
| | 40 | 1/8" | 50.5 | 27 | 127 | 158 | 1.7 | | | | | |
| | 50 | 1/8" | 60 | 33 | 140 | 169 | 1.7 | | | | | |
| DN20 | 50 | 1/8" | 60 | 33 | 138 | 172 | 5.8 | 150 | 25 | 19.05 | 15.75 | 30 |
| DN25 | 50 | 1/8" | 60 | 33 | 146 | 180 | 11.8 | 160 | 50.5 | 25.4 | 22.1 | 30 |
| | 63 | 1/8" | 75 | 41 | 169 | 205 | | | | | | |
| DN40 | 63 | 1/8" | 75 | 41 | 177 | 225 | 20.6 | 200 | 50.5 | 38.1 | 34.8 | 30 |
| | 90 | 1/8" | 106 | 55 | 225 | 267 | | | | | | |
| DN50 | 63 | 1/8" | 75 | 41 | 187 | 238 | 55.7 | 230 | 64 | 50.8 | 47.5 | 30 |
| | 90 | 1/8" | 106 | 55 | 235 | 280 | | | | | | |
| | 125AL | 1/4" | 170 | 85 | 300 | 335 | | | | | | |
| DN65方口 | 90 | 1/8" | 106 | 55 | 286 | 327 | 71.6 | 290 | 77.4 | 63.5 | 60.2 | 26 |
| DN80方口 | 125AL | 1/4" | 170 | 85 | 349 | 383 | 105.2 | 315 | 91 | 76.2 | 72.9 | 26 |

外形尺寸(法兰式)

| 规格 | 执行器 (mm) | Q | A | B | Kv (m ³ /h) | L | C | H | ϕE | n- ϕF | ϕM | ϕN | ϕP | α |
|--------|-------------|------|------|-----|---------------------------|-----|---|----|----------|-------------|----------|----------|----------|----------|
| | | | | | | | | | | | | | | |
| DN20方口 | 50 | 1/8" | 145 | 140 | 7.6 | 150 | 2 | 14 | 75 | 4-14 | 19 | 56 | 105 | 45° |
| | 50 | 1/8" | 165 | 140 | | | | | | | | | | |
| DN25方口 | 50 | 1/8" | 170 | 145 | 15.8 | 160 | 2 | 14 | 85 | 4-14 | 26 | 65 | 115 | 45° |
| | 63 | | 190 | 175 | | | | | | | | | | |
| DN32方口 | 63 | 1/8" | 190 | 188 | 26.0 | 180 | 2 | 16 | 100 | 4-18 | 31 | 78 | 140 | 45° |
| | 90 | | 230 | 235 | | | | | | | | | | |
| DN40方口 | 63 | 1/8" | 206 | 190 | 32.0 | 200 | 3 | 16 | 110 | 4-18 | 38 | 84 | 150 | 45° |
| | 90 | | 250 | 240 | | | | | | | | | | |
| DN50方口 | 63 | 1/8" | 235 | 195 | 52.0 | 230 | 3 | 16 | 125 | 4-18 | 49 | 100 | 165 | 45° |
| | 90 | | 277 | 245 | | | | | | | | | | |
| | 125AL | | 1/4" | 330 | | | | | | | | | | |

法兰标准: JB/T82.1(通用DIN2543/DIN2576/EN1092-1/HG20592); 可根据客户要求定制, ISO/DIN/JIS等标准